

HBI61-X4H4T

ハイパワーIR LED 4pcs搭載 固定レンズ 4Mピクセル防水 高解像度ネットワークカメラ



Full HD
1080

PoE 対応
100m
(IEEE802.3af)

ONVIF®

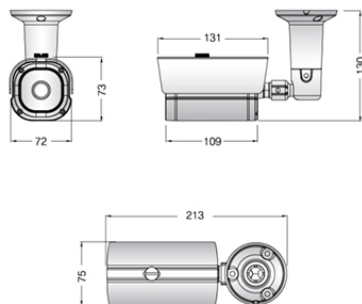
製品特長

- 1/3"メガピクセルCMOS イメージセンサー (High Definition |ネットワークカメラモジュール搭載)
- 0 Lux で赤外線機能自動オン (ハイパワー IR LED 4pcs)
- ハウジング防水機能向上 (IP68) / OSDコントロール / DNR (デジタルノイズリダクション)
- Smart IR / WDR (ワイドダイナミックレンジ) / デイ&ナイト (ICR オプション) / デジタルズーム
- プライバシー / Image Conversion / 簡単インストール / 3軸ブラケットで便利な設置
- 固定レンズ F=4mm

製品仕様

モデル	HBI61-X4H4T
品名	4メガピクセル 防水 高解像度 ネットワーク カメラ
イメージセンサー	1/3"4メガピクセル CMOS センサー
最大フレームレート	2560x1440@20fps
ビットレート	32kbps ~ 8Mbps
シャッタースピード	AUTO (1/25 to 1/10000)
装着レンズ	固定 f=4.0mm (その他レンズ:オプション)
PoE機能	有
プロトコル	ONVIF/CGI
ホワイトバランス	AUTO / AUTO EXT / PRESET / MANUAL
Auto Exposure	有
デイナイト機能	オート/カラー/赤外線無効
WDR	DWDRサポート
ノイズリダクション	2D-NR/3D-NR
曇り除去機能	有
赤外線照射・距離	ハイパワーIR 4pcs (照射距離30m未満)
CPU	32-bit ARM1176-JZF-STM RISC CPU (400MHz Instruction Cache : 32kByte,Data Cachi :16kByte)
Flash	2Gbit NAND Flash Memory
SDRAM	2Gbit SSR3 Memory
ネットワーク	10/100Base-T イーサネット
対応プロトコル	HTTP, HTTPS, FTP, SMTP, UPnP, DNS, DDNS, NTP,RTSP, RTP, TCP, UDP, ICMP, DHCP
防水機能	IP68 (防水・防塵) 規格クリア
セキュリティ	パスワード保護、HTTPS暗号化、ユーザーアクセスログ
データ保存	無 (SDカード:オプション)
通信	RS-485 (PELCO-D)
SMART IR	OFF / 0 ~ 15 STEP
動作可能温度	-10°C ~ +50°C / 30% ~ 80% RH
保管可能温度	-20°C ~ +60°C / 20% ~ 90% RH
電源	DC12V
消費電力	最大1.7W (赤外線動作時)
伝送距離	Cat6 / Cat5e 100m未満 (PoE HUB使用により延長可能)

外観図



単位:mm